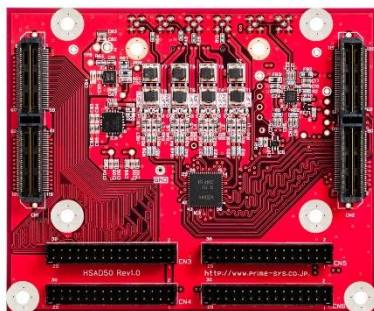


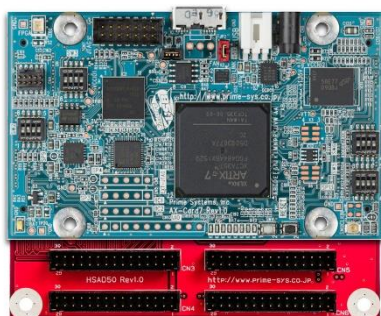
概要

HSAD50 高速 AD 変換ボードは、SX-Card7 および AX-Card7 システム開発ボード用のオプションボードです。4ch 50MSps 14bit AD コンバータと FPGA とは LVDS(SERDES)でインタフェースでき、シグナルインテグリティを確保した高性能システムを構成します。また、高速サンプリングには欠かせない低ジッタクロック源により、AD コンバータ IC が備える性能を損なうことなく、高精度の AD 変換システムを構成できます。

AD 変換後の高精度データは、FPGA での高速信号処理や DDR3 メモリへの保存、PC への高速データ転送によるファイル化など、様々なデジタル処理と USB データ転送ができます。



<HSAD50 外観、FPGA ボードとの接続側>



<HSAD50 と AX-Card7 を接続した外観>

特長

✓ 小型・ローパワーなAD変換システムの構築

- 機器の小型化に貢献します
- USBケーブル給電（900mA以下）で動作可能なシステムを構築可能

✓ 4ch 50Msps 14bit同時サンプリング

- 2Vpp入力（シングルエンド）
- トランス結合により、周波数250KHz以上の信号に対応

✓ 4または8レーンのLVDSでIF

- CH当たり1レーンまたは2レーンのLVDS（SERDES）でFPGAとIF

✓ 低クロックジッタのクロックジェネレータ

- 任意の周波数をプログラムできるクロックジェネレータを搭載、I2C制御。

✓ 汎用 I/O ポート

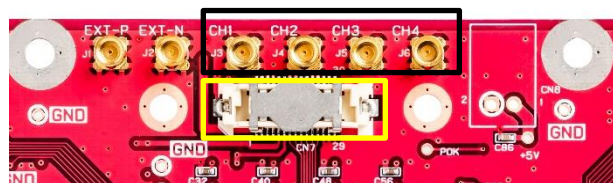
- FPGA のI/O ピン100本を30pinコネクタ4個に収容（内、26chをLVDSとして設定可能）

ハードウェア仕様

1. アナログシグナルパス部

シングルエンド MMCX コネクタ

トランスを 2 段接続した最大 2Vpp 0.25MHz 以上の信号に対応したポートです。50Ω入カインピーダンス。MMCX-SMA 変換ケーブルや MMCX-BCN 変換ケーブル等を利用して、外部機器と接続できます。



<高速入力ポート部>

アナログフロントエンド回路を追加できる EXT コネクタ

黄色枠で示すコネクタは、MMCX コネクタを使用せず、外部にアナログファイルやゲインアンプを追加する場合に利用できます。このコネクタと MMCX コネクタは同時に利用できません。

EXT コネクタ : Molex(p/n: 528850374)
slimstack 0.635mm ピッチシリーズ
嵌合コネクタ例 : Molex p/n:0550910374

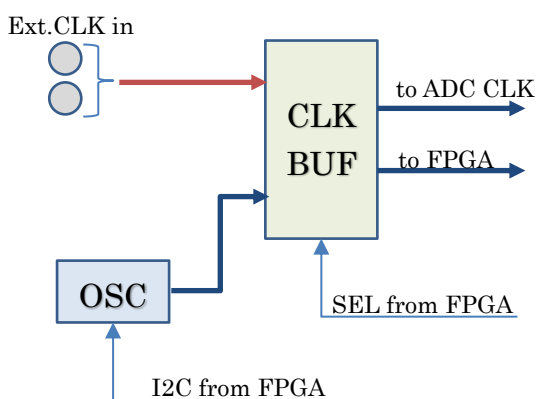
2. AD コンバータ部

TI 社の高速 AD コンバータ IC (4ch 50MSps 14bit ADC3442) を採用し、FPGA とは LVDS (SERDES) により IF します。

1ch、1 レーンの場合、700Mbps、1ch、2 レーンの場合、350Mbps の SEREDS で FPGA と IF できます。

3. クロックジェネレータ (低ジッタ)

低ジッタ (140fs) クロックを AD コンバータ IC に供給します。FPGA から I2C により TI 社のプログラマブル OSC (LMK61E2) を制御し、AD サンプリングクロックを生成・供給できます。製品出荷時は 50MHz 設定です。周波数を変更したい場合は I2C 経由でプログラムが必要です。



<クロック系ブロック図>

クロックジェネレータの出力は低ジッタのクロックバッファを通じて、ADC クロックおよび FPGA に供給します。また、FPGA から制御することにより、外部クロック

ポート (LVDS 入力) に接続したクロック源を選択することができます。

4. SX-Card7/AX-Card7 との接続

CN2 で FPGA ボードと接続します。FPGA ボード側の I/O 電圧は 2.5V (製品出荷時設定) です。サンプル FPGA プロジェクトでは、700Mbps/ch の LVDS 4 レーンで IF します。

接続可能なボード一覧 ;

[SX-Card7/75C2](#)、[AX-Card7/100C2](#)

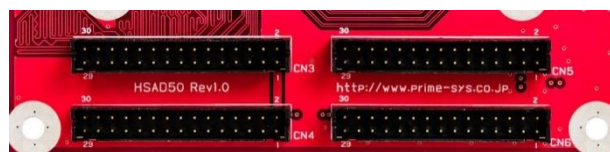
※AX-Card7/35C2 とは I/O 不足のため接続できません。

5. 外部接続用コネクタ

(2.00mm ピッチ 30pin コネクタ)

SX-Card7/AX-Card7 システム開発ボードの CN1 のすべての I/O ピン (100 本) を CN3,4,5,6 に直結しています。シングルエンドで運用する場合、I/O 電圧は 1.2V~3.3V まで可変です。差動設定の場合、CN 3 と CN5 を利用でき、計 26ch 設定可能です。製品出荷時にはヒロセ電機 DF11 シリーズコネクタを実装しています。

※差動 (LVDS) 設定の場合、FPGA 側 I/O 電圧は 2.5V に設定してください。



<SX-Card7/AX-Card7 とコネクタ接続する面>

外部機器とケーブル接続する場合には、以下の部品が利用できます。

ソケット : DF11-30DS-2C

圧着端子 (例) : DF11-2428SC

6. 電源ポート

HSAD50 ボードに電源ポートがありますが、部品を実装していません。通常、FPGA ボード側の 5V 電源を CN1/CN2 経由で受電して動作します。

ボード仕様

アナログ入力ポート : MMCX コネクタ 4 個(4ch)
シングルエンド専用 50Ωインピーダンス、2Vpp 入力。
外部クロック入力ポート : MMCX コネクタ 2 個
LVDS 専用入力 (シングルエンド入力に非対応)

基板サイズ : 91 x 75(mm) 6 層 鉛フリー仕様

電源電圧 : 単一 5.0V (±5%)

ボード消費電流

ボード単体 (アイドル状態) の場合 ;
Typ. 280mA/5V

AX-Card7/100C2 と組み合わせ、サンプルプロジェクトをコンフィグした場合 ;
Typ.875mA/5V

製品モデル構成

製品名 : 高速 AD 変換ボード
製品型番 : HSAD50 (標準在庫)

添付品

- ✓ AX-Card7用FPGAサンプル回路
- ✓ ボード回路図、寸法図、マニュアル

HSAD50ボードはすべて鉛フリー仕様で国内製造しています。ボード上のハンダによるショートパターンなどを変更する際には、鉛フリー対応の機器をご使用ください。

お問い合わせ

開発製造販売元

有限会社プライムシステムズ

TEL:0266-70-1171 FAX:0266-70-1172

E-mail: info@prime-sys.co.jp

URL <http://www.prim-sys.co.jp>

技術サポート URL <http://www.smartusb.info>